

Zvodiče prepätia pre fotovoltaické inštalácie typu 2 – snímateľné iPRD PV-DC

UTE C 61740-51 T_2
EN 50539-11: 2013 T_2



iPRD 40r 800PV

Prepät'ové ochrany iPRD-DC pre jednosmerný prúd sú určené na ochranu pred prepätím spôsobeným údermi bleskov: a to „jednosmerných“ vstupov meničov a fotovoltaických panelov.

Prepät'ové ochrany by mali byť nainštalované v rozvádzači vo vnútri budovy. Ak sú vo vonkajšom rozvádzači, vonkajší rozvádzač by mal byť chránený pred pôsobením poveternostných podmienok.

Prepät'ové ochrany iPRD-DC s vymeniteľnými vložkami umožňujú rýchlu výmenu poškodených vložiek.

Poskytujú tiež diaľkové signalizovanie poškodenej vložky a potrebu výmeny vložky.

Typové označenia

Vnútrotná schéma	I_{max} (kA) Max. výbojový prúd	Menovitý výbojový prúd	U_p (kV) Ochranná napät'ová úroveň L+/-, L-/-, L+/L-	U_{CPV} (V) ⁽¹⁾ Maximálne trvalé pracovné napätie L+/-, L-/-, L+/L-	Šírka v 18mm moduloch	Kat. č.
<p>iPRD 40r 800PV</p>	40	15	3	800	3	A9L40271
<p>iPRD 40r 1000PV</p>	40	15	3,9	1000	3	A9L40281

(1) $U_{cpv} \geq 1,2 \times U_{oc}$ stc (U_{oc} stc: maximálne pokojové napätie fotovoltaického generátora „údaje výrobcu fotovoltaického panela“)

PB 110266-30

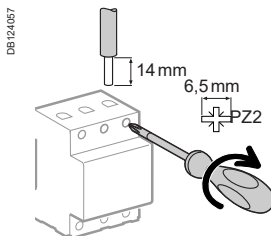


Náhradné vložky

Náhradné vložky		
Typ	Náhradné vložky pre	Kat. č.
C 40-800PV	iPRD 40r 800PV	A9L40172
C 40-1000PV	iPRD 40r 1000PV	A9L40182

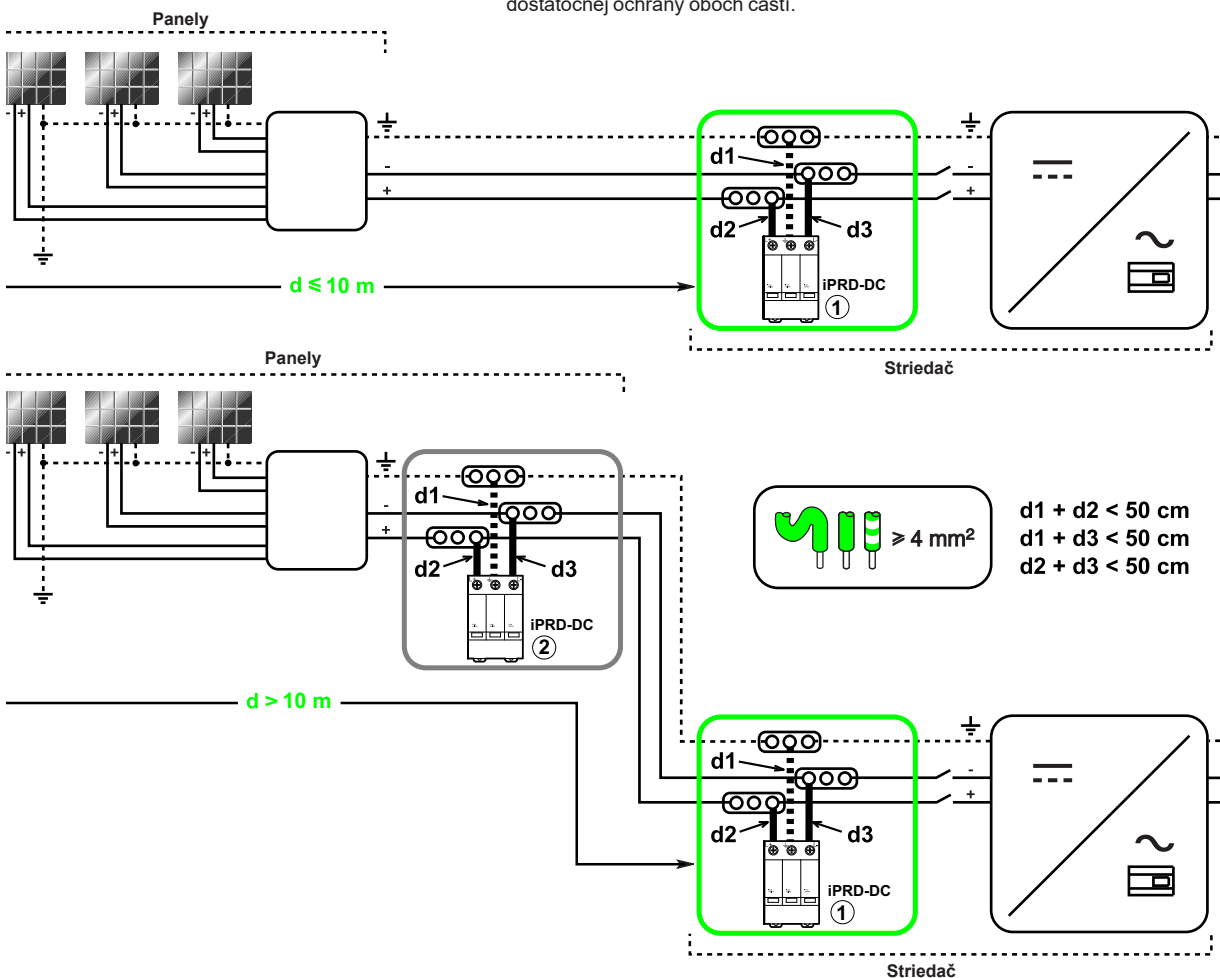
Zvodiče prepätia pre fotovoltaické inštalácie typu 2 – snímateľné iPRD PV-DC

Pripojenie



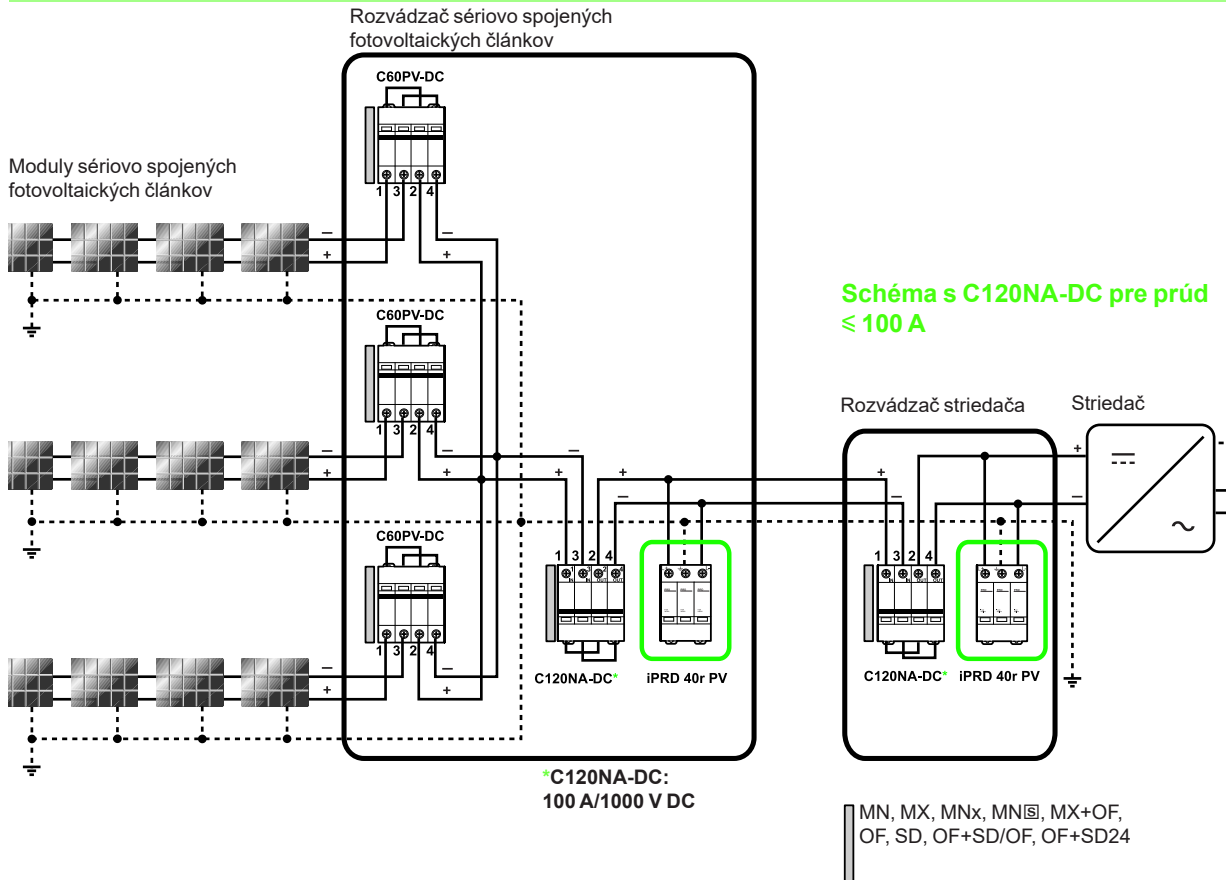
Typ	Uťahovací moment	Medené káble	
		Pevné	Zlazené a s káblovou koncovkou
iPRD PV-DC	3,5 N.m	2,5 až 25 mm ²	2,5 až 16 mm ²

V závislosti od vzdialenosti medzi inštaláciou panelu a strieďačom môže byť potrebné inštalovať dva alebo viac zvodičov prepätia pre zabezpečenie dostatočnej ochrany oboch častí.

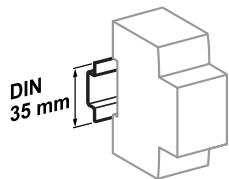


Zvodiče prepätia pre fotovoltaické inštalácie typu 2 – snímateľné iPRD PV-DC

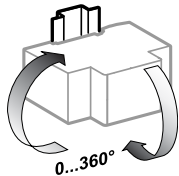
Aplikačná schéma



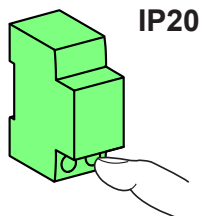
Zvodiče prepätia pre fotovoltaické inštalácie typu 2 – snímateľné iPRD PV-DC



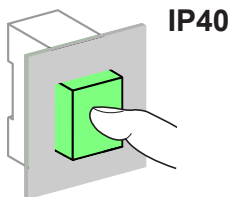
Nacvaknutie na DIN lištu 35 mm.



Ľubovoľná poloha



IP20



IP40

Technické údaje

Hlavné vlastnosti

Typ siete		Izolovaná jednosmerná sieť
Maximálne trvalé pracovné napätie (U_{CPV})	iPRD 40r 800PV	800 V
	iPRD 40r 1000PV	1000 V
Doba odozvy		< 25 ns
Trvalý pracovný prúd (I_c)		< 1 mA
Skratový prúd (I_{SCPV})		200 A
Typ zvodičov prepätia		Typ 2
Zemný reziduálny prúd	I_{PE} (AC)	600 μ A
	I_{PE} (DC)	60 μ A
Režim signalizácie konca životnosti		Obvod rozpojený zabudovaným tepelným odpojovačom

Ďalšie vlastnosti

Stupeň ochrany krytom (IEC 60529)	Samotný prístroj	IP20	
	V rozvádzači	IP40	
	Nárazy	IK03	
Indikácia konca životnosti	Podľa vložiek	Biely	Prevádzkyschopný
		Červený	Je potrebné vymeniť vložku
	Podľa signalizačného kontaktu (Zap/Vyp) 250 V AC / 0,25 A		
Prevádzková teplota		-25 až +60 °C	
Teplota skladovania		-40 až +85 °C	
Rozsah vlhkosti		5 % až 95 %	
Normy		UTE C 61740-51 T2 EN 50539-11: 2013 T2	

Hmotnosť (g)

Zvodiče prepätia

Typ

iPRD 40r 800PV	400
iPRD 40r 1000PV	400

Rozmery (mm)

